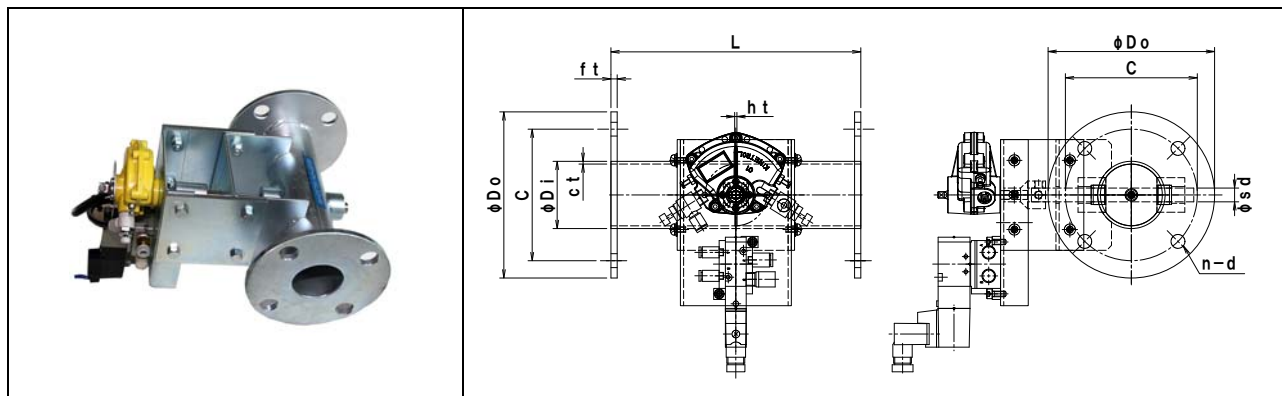


小径 エアー駆動・ダンパー [SS・SUS] [一般産業用] 耐熱 常温 2.0KPa
 EVDKF-□□A S [SS] EVDKF-□□A U [SUS]

栄進空調株式会社



鋼板製 EVDKF-□□A S

形 式	φDI	φDO	C	n-d	L	ft	ct	ht
EVDKF-40A S	48.6	120	95	4-10	180	4.5	2.0	1.6
EVDKF-50A S	60.5	130	105	4-10	180	4.5	2.0	1.6
EVDKF-65A S	76.3	155	130	4-12	180	6.0	2.0	1.6

ステンレス製 EVDKF-□□A U

形 式	φDI	φDO	C	n-d	L	ft	ct	ht
EVDKF-40A U	48.6	120	95	4-10	180	4.0	2.0	1.5
EVDKF-50A U	60.5	130	105	4-10	180	4.0	2.0	1.5
EVDKF-65A U	76.3	155	130	4-12	180	6.0	2.0	1.5

小径 エアー駆動・ダンパの特長

◎ 駆動部については別紙ロータリーアクチュエーター・電磁弁のカタログを参照下さい。

- ✧ ダンパー本体は鋼管製(パイプサイズ) ロータリーアクチュエーター型
- ✧ 仕 上 : SS 製 亜鉛メッキ (錆止め+シルバー塗装)
SUS製 溶接部酸洗い仕上げ
- ✧ フランジ仕様 : プレートフランジ式 JIS-5K (取付穴寸法)
- ✧ 全閉リーク率 : 通 常 3~5%
気密仕様 1~3% 加工精度を上げメタルタッチにて極力密閉性を上げます。
- ✧ 外部気密仕様 : シャフト部“O”リング仕様
スタッフリングボックスによるグランドパッキン式も可能です。
- ✧ 耐 熱 温 度 : 常温用
- ✧ 静 圧 : 2.0KPa
- ✧ 駆 動 部 : ロータリーアクチュエーター KINETROL 014-100 3.5 Nm/0.4MPa
オプション 電磁弁・リミットスイッチ・スプリングリターン

* 本製品は屋内仕様、清浄空気用です、排ガス等腐食性ガスについては別途お問い合わせ下さい。